

yolloh

TASTE OF PLEASURE



CINTURAS FRAMBOISE

PRODUCT NUMBER
YH2248

EAN CODE BAG
5407007522248

WEIGHT
9pcs (70g)

HS CODE
17049065

BBD MIN AT DELIVERY
240 days

BAG SIZE
11x4x22 cm

MAXIMUM BBD
450 days

COUNTRY OF ORIGIN
EU

EAN PRODUCT

Vegan

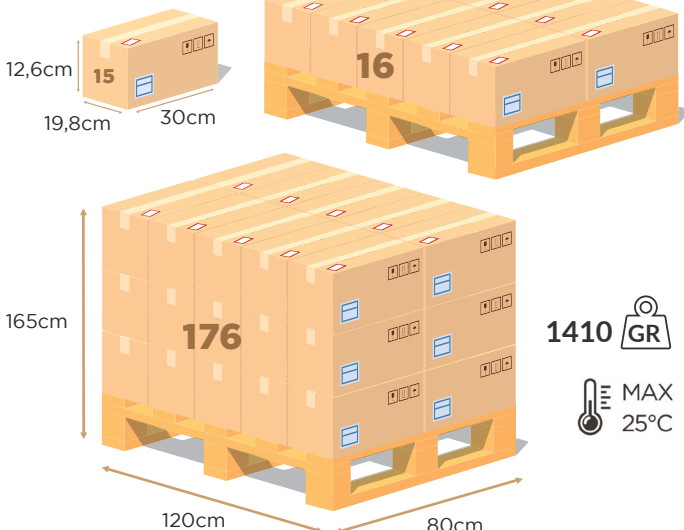


Valeurs nutritionnelles moyennes pour/Gemiddelde voedingswaarde per/Durchschnittliche Nährwerte pro/Average nutritional values/Valori nutrizionali medi per : 100g.

Energie/Energie/Energie/Energie/Energia: **1552 kJ - 366 kcal**
Matières grasses/Vetten/ Fett/Fat/Grassi : **2,3g** Dont acides gras saturés/Waarvan verzadigde vetzuren Davon gesättigte Fettsäuren/Of which saturates/Di cui acidi grassi saturi : **1,3g**
Glucides/Koolhydraten/Kohlenhydrate/Carbohydate/Carboidrati : **81g** Dont sucres/Waarvan suikers/Davon Zucker/Of which sugar/Di cui zuccheri : **51g** Protéines/Eiwitten/Eiweiß/Protein/ Proteine : **2,8g** Sel/Zout/Salz/Salt/ Sale : **0,6g**

EAN CARTON

5407007523092



FR-Confiserie citrique aromatisée. Ingrédients : Sucre, farine de blé, sirop de glucose, eau, amidon modifié (maïs), humectant (glycérol), acidifiants (acide citrique, acide malique), graisse végétale (palme), correcteur d'acidité (citrate de sodium), arômes, émulsifiant (glycérol), colorant (bleu brillant FCF) conservateur (sorbate de potassium). **Peut contenir des traces de :** lait, soja, sulfite. **NL-Gearomatiseerd zure snoepgoed. Ingrediënten :** Suiker, tarwebloem, glucosestroop, water, gemodificeerd zetmeel (maïs), bevochtigingsmiddel (glycérine), voedingszuren (citroenzuur, appelzuur), plantaardig vet (palm), zuurteregelaar (natriumcitraat), aroma's, emulgatoren (mono- en diglyceriden van vetzuren), kleurstof (brilliantblauw FCF), conserveermiddel (kaliumsorbaat). **Kan sporen bevatten van :** melk, soja, sulfiet. **DE-Aromatisierte Citronensäure Süßigkeit. Zutaten :** Zucker, Weizenmehl, Glukosesirup, Wasser, modifizierte Stärke (Mais), Feuchthaltemittel (Glycerin), Säuerungsmitteln (Citronensäure, Apfelsäure), Pflanzliche Fett (Palm), Säureregulator (Natriumcitraat), Aromen, Emulgator (Mono- und Diglyceride von Fettsäuren), Farbstoff (echtes Karmin), Konservierungsstoffe (brilliantblau FCF). **Kann Spuren enthalten von :** Milch, Soja, Sulphit. **EN-Flavored citric confectionery. Ingredients :** Sugar, wheat flour, glucose syrup, water, modified starch (Maize), humectant (glycerin), acids (citric acid, malic acid), vegetable fat (palm), acidity regulator (sodium citrate), flavours, emulsifier (mono- and diglycerides of fatty acids), colour (brilliant blue FCF), preservative (potassium sorbate). **May contain traces of :** milk, soya, sulphite. **IT-Caramelle acidule aromatizzate. Ingredienti:** Zucchero, farina di grano, sciroppo di glucosio, acqua, amido modificato (mais), umettante (glicerolo), acidificanti (acido citrico, acido malico), grasso vegetale (palma), correttore acidità (citrato di sodio), aromi, emulsionante (glicerolo), colorante (blu brillante FCF), conservante (sorbato di potassio). **Può contenere tracce di:** latte, soia, solfito.